



System Corab D-03



*dach skośny,
dachówka bitumiczna*

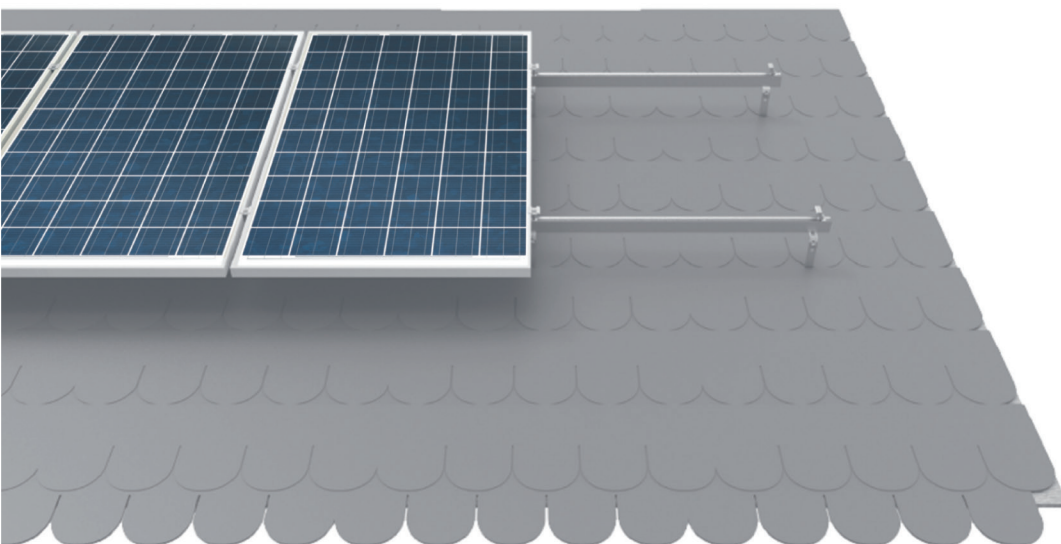
*sloped roof,
bituminous tile*

materiał:
material:

aluminium
i stal
nierdzewna
aluminum and
stainless steel

**szyna
montażowa:**
mounting rail

SM-31x50 KLIK



opcje:
option:

czarne klemy
/ black clamps

łącznik boczny
/ lateral rail connector

akcesoria do wyrównania
potencjałów
/ accessories for potential
equalization

przystosowanie
do modułów szkło-szkło
/ suitable for glass-glass modules



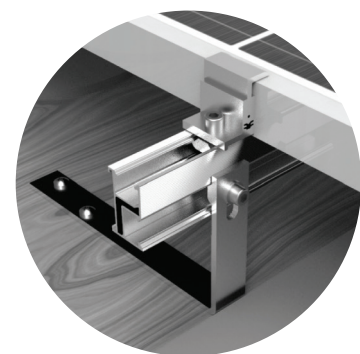
układ modułów: pionowy
modules layout: portrait

indeks: XFS_D035
index:



układ modułów: poziomy
Modules Layout: landscape

indeks: XFS_B036
index:



Corab S.A.
ul. Michała Kajki 4
10-547 Olsztyn

Contact Center:
+48 799 396 396
wsparcie@corab.com.pl



corab.pl

